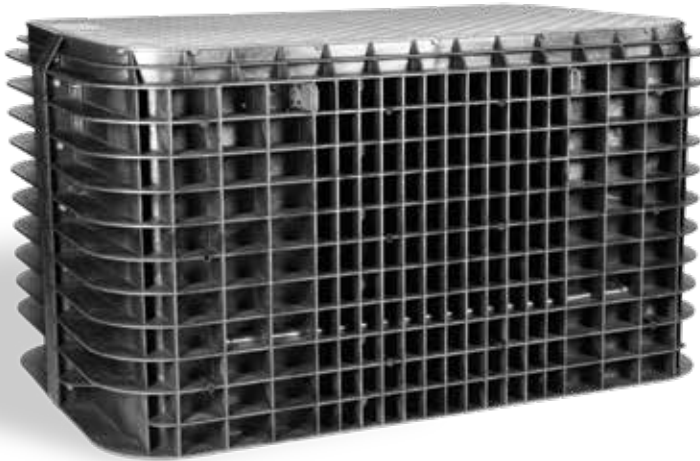




ESPECIFICACIONES TÉCNICAS

Caja de nivel de grado BULK ⑧ Serie



36"/914 mm profundidad

Ahora con  cubiertas

CARACTERISTICAS

- Actualizable
- Liviano/Fuerte (NIVEL 22)
- Tecnología antideslizante patentada
- Tecnología de pernos antiadherentes
- Líder de la industria en prevención de riesgos de tropiezos
- Resistencia superior a la fatiga (EST)[™]
- Diseño de costillas verticales y horizontales
- Estanterías verticales integradas
- Costo de instalación reducido
- La más alta relación entre carga nominal y peso de la industria

CRITERIOS DE PRUEBA

Las cubiertas cumplen o superan:

- EST[™] 3 millones de ciclos
- Telcordia GR-902-CORE
- Guía del Comité Subterráneo Occidental 3.6
- ANSI/SCTE 77 2013-NIVEL 22
- EN124 Class A15/B125

Los cuerpos cumplen o superan:

- Telcordia GR-902-CORE
- Guía del Comité Subterráneo Occidental 3.6
- ANSI/SCTE 77 2013-NIVEL 22
- EN124 Clase A15/B125/C250
- ASTM-457
- AASHTO M-306 (H-20/25)• AS3996-Class B/C



CHANNEL

channell.com

RESUMEN DEL PRODUCTO

Con más de 100 años de experiencia en infraestructura global (OSP), Channell ha desarrollado la tecnología de pozos y cámaras más avanzada del mundo. Los diseños patentados BULK y SHIELD de Channell con el complemento de SUPER BULK para aplicaciones viales ofrecen a los usuarios globales, consumidores e instaladores artesanales beneficios de seguridad nunca antes contemplados, pero críticos al considerar nuevos estándares globales de salud y seguridad.

El diseño liviano de BULK aumenta la eficiencia de la instalación al tiempo que mejora las capacidades de carga de carga del peso total del cuerpo en comparación con el concreto, el concreto polimérico y muchos otros materiales del cuerpo. La reducción del peso corporal de BULK protege la seguridad de los instaladores y acorta los tiempos de instalación. Además, con las carrocerías BULK, el corte de conductos en el campo no produce contaminantes de polvo nocivos que podrían causar problemas respiratorios al instalador.

Todas las cubiertas SHIELD alcanzan o superan las 33,750 libras de fuerza o 150 kilonewtons de fuerza. Nunca se rompen y ofrecen una reducción del peso de la tapa sobre el hormigón y el hormigón polimérico del 50 %, y de más del 70 % en comparación con el hierro fundido. La cubierta de diseño más liviana de SHIELD reduce las lesiones en las embarcaciones al tiempo que mejora las especificaciones de salud y seguridad.

Los consumidores también se benefician del diseño antideslizante patentado de SHIELD y de las características antivuelco. El diseño de la banda de rodadura de la cubierta de SHIELD eleva los estándares mundiales de la industria al ofrecer un 20 % más de resistencia al deslizamiento en comparación con las cubiertas de hormigón, hormigón polimérico, acero o hierro fundido. ¡SHIELD cumple y supera la especificación de patín AS4586 de Australia, el estándar global más alto del mundo!

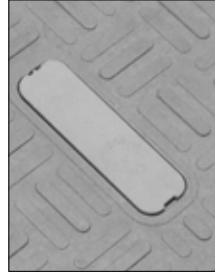
En general, la fortaleza de BULK en combinación con las cubiertas SHIELD de Channell ofrece una solución universal para satisfacer y superar las necesidades de todas las empresas. La seguridad siempre es lo primero, y es por eso que BULK y SHIELD se prueban con los más altos estándares disponibles en el mercado global y Channell se enorgullece de haber sido pionero en las Pruebas de estrés de resistencia (EST™), cuyos análisis cubren la fatiga en el campo. EST™ proporciona datos esenciales sobre la esperanza de vida de una tapa SHIELD en el campo y confirma su esperanza de vida potencial. El diseño del producto, la innovación del producto, los atributos de seguridad y la nueva tecnología de fabricación es la razón por la cual los clientes globales están especificando los productos BULK y SHIELD de Channell para sus nuevos requisitos de infraestructura OSP.



CARACTERÍSTICAS ESTÁNDAR



Diseño de banda de rodadura antideslizante.



Cubierta Anti-Tropezamiento



Pasador de elevación empotrado con cubierta



Sistema de pernos sin agarrotamiento
Permite reemplazo de campo



Los racks de pared lateral montados al ras aumentan el espacio utilizable



Espárragos de montaje



Logo Puck (opciones personalizadas disponibles)



4 puntos de elevación



8 puntos de conducto múltiples en cada extremo

CARACTERÍSTICAS OPCIONALES



Sistema de seguridad con perno en L (Se muestra la cubierta SHIELD)



Dispositivo localizador de marcadores



Basculante con mariposa
Placa de montaje



Gancho para cables
Soporte



Soporte de paso con cuña

El diseño y las especificaciones pueden variar.

LA NUEVA SOLUCIÓN



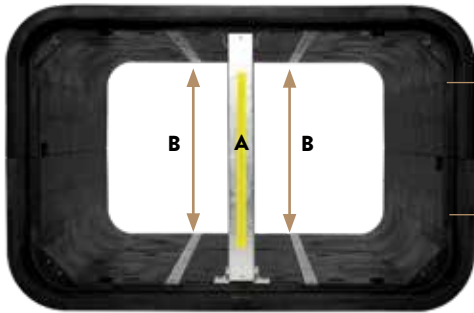
Cubierta compuesta
33,750 lbf (150kN)



BULK Cuerpo de la bóveda
60,000 lbf (267 kN)

ESPECIFICACIÓN	CARGA DE PRUEBA	PRODUCTOS
AMERICAS	ESTÁNDARES	
ANSI/SCTE 77 TIER 22	33,750 lbf (150 kN)	 
EMEA	ESTÁNDARES	
Peatón/Trabajo liviano	2,250 lbf (10 kN)	 
EN 124 Class B125	28,100 lbf (125 kN)	 
APAC	ESTÁNDARES	
Peatón/Trabajo liviano	3,370 lbf (15 kN)	 
AS3996-Class B	18,000 lbf (80 kN)	 
AS3996-Class C	33,750 lbf (150 kN)	 

DISEÑO DEL CUERPO

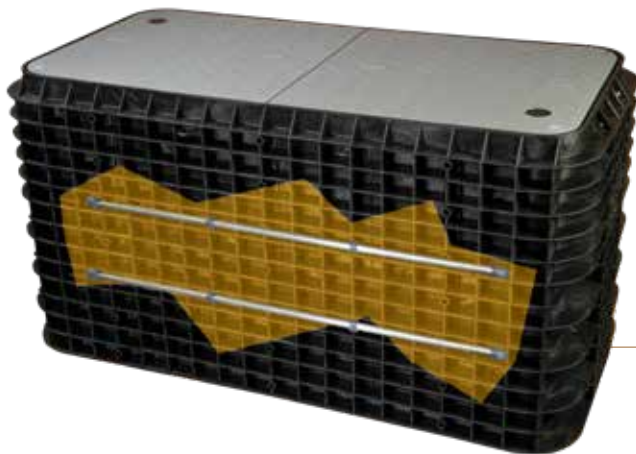
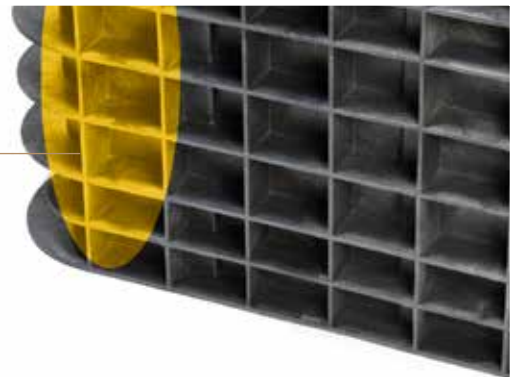


A Un soporte de barra transversal
B Racks laterales de montaje empotrado estándar

El diseño de pared recta mejora la fuerza de carga de la tapa.

Los bastidores montados al ras mejoran la resistencia vertical y de las paredes laterales del foso al mismo tiempo que aumentan el espacio utilizable.

El diseño de la pared lateral acanalada asegura el cuerpo en el suelo de relleno y elimina la deflexión de la pared lateral.



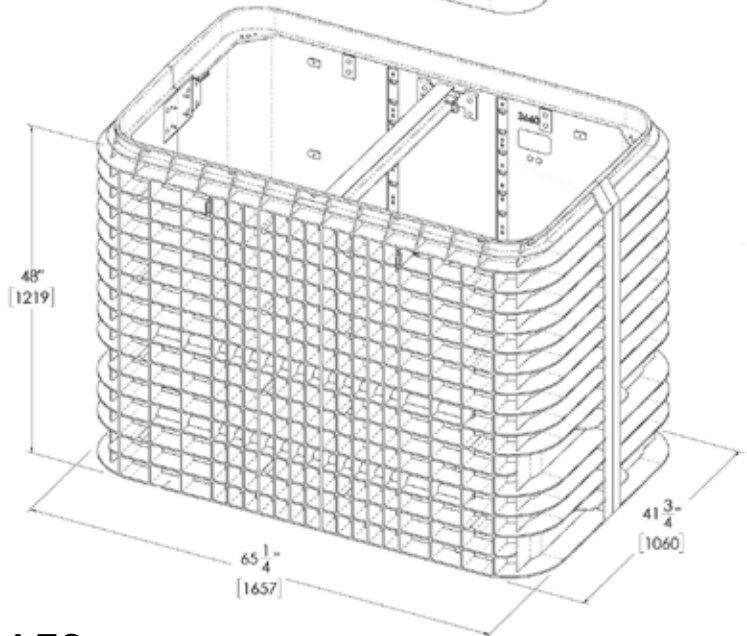
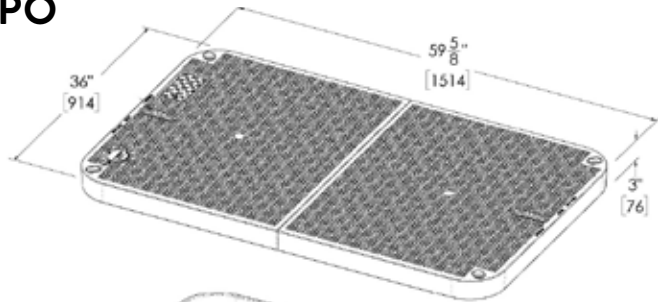
El tubo de acero inoxidable está construido en la pared lateral de la fosa para evitar la deflexión de la pared lateral en cajas BULK de 24" (610 mm) y más profundas.

Los cuerpos de HDPE brindan una fácil alteración en el campo al tiempo que eliminan la absorción de agua y la degradación del material mientras mantienen la integridad estructural y eliminan el polvo tóxico de fibra de vidrio.

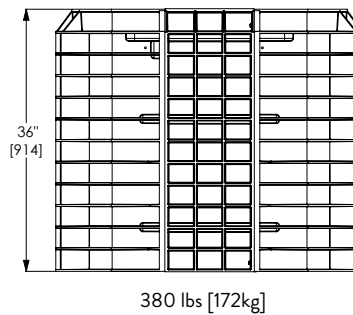
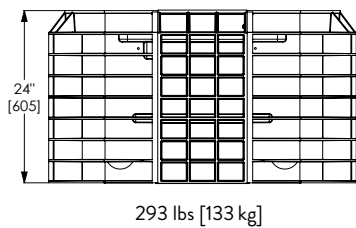


ESPECIFICACIONES DEL CUERPO

Peso de la cubierta (Dividir 1/2 cubierta)	76 lbs	[34 kg]
Peso del hoyo	274 lbs	[124kg]
Peso ensamblado	426 lbs	[193 kg]



PROFUNDIDADES ADICIONALES



CHANNELL

ESTADOS UNIDOS
800.423.1863

CANADÁ
905.565.1700

EUROPA, ORIENTE MEDIO, ÁFRICA
44.1322.312590

AUSTRALIA, ASIA, BORDE DEL PACÍFICO
61.2.8884.4111

www.channell.com